



Doorman L3

Installations- og brugermanual

Dansk

IP55 klassificeret (udvendigt) - til udendørs brug.

Temperaturer: -20 til +60 °C

Yale Doorman L3 (V4)

RFID (Frekvens 13,56 Mhz) Maksimal udgangseffekt -34.26 dB μ A/m

Yale Doorman L3 (V4) BLE

(Frekvens 2402 - 2480 MHz) Maksimal udgangseffekt <1.64 μ A/m

Yale Connect Wi-Fi

(Frekvens 2412 - 2462 MHz) Maksimal udgangseffekt 19.50dBm

Yale Connect BLE

(Frekvens 2402 - 2480 MHz) Maksimal udgangseffekt 3.33dBm

Hermed erklærer ASSA ABLOY Opening Solutions Denmark A/S, at Yale Doorman L3 (V4) elektroniske lås er i overensstemmelse med direktiv 2014/53/EU. EU-overensstemmelseserklæringens fulde tekst kan findes på følgende internetadresse: yale.dk/doc/

Yale Doorman L3 opfylder kravene til SSF 3522 låseklasse 3 (FG klasse 3) i udesikker tilstand med standardindstillingene, som kræver nøglebrik for at låse.

Denne lynvejledning er et supplement til den montagevideo, du finder på yale.dk

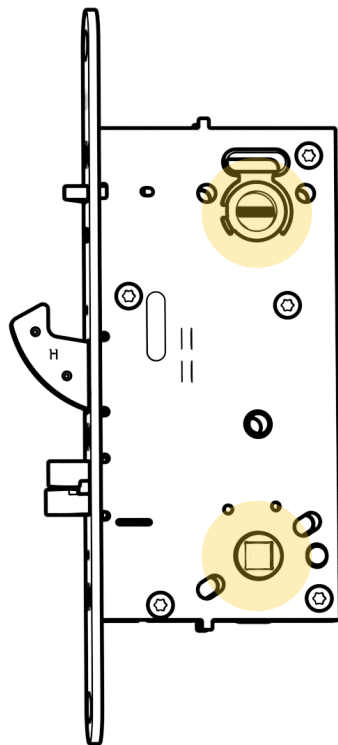
Vejledningen beskriver montage og programmering af masterkode. De øvrige trin i programmeringen finder du i montagevideoen, eller også bruger du menuguiden i dette dokument og følger låsens talende vejledning.

Scan QR-koden for at komme direkte til vores "Kom i gang" -side for Yale Doorman.

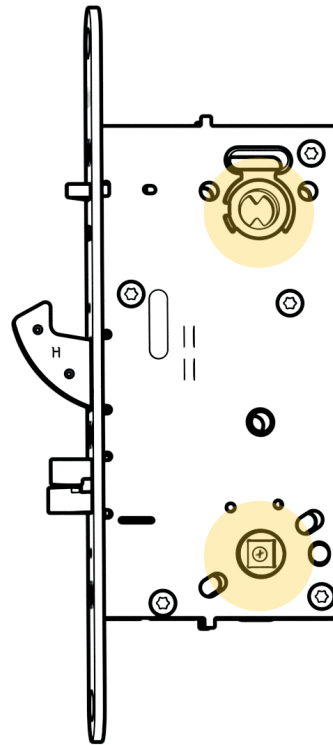


Yale Doorman L3 fås i to udgaver. Afhængigt af den udgave du har, ser installationen lidt forskellig ud.

Tag din låsekasse ud af pakken og sammenlign med billederne nedenfor. Vælg derefter at fortsætte med den installation og vejledning, som beskriver den låsekasse, du har.



R2
Forsæt på s. 5



DDL
Forsæt på s. 17

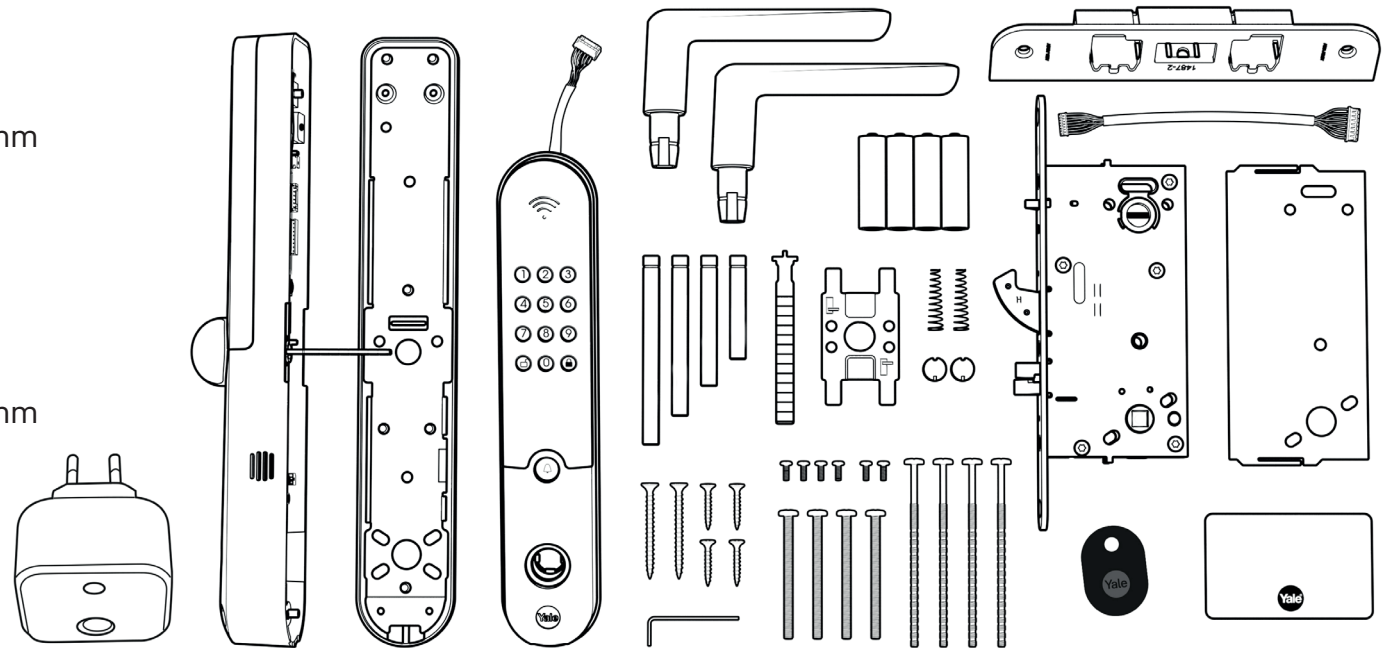
- Træskruer til slutblikket
- Træskruer til låsekassen
- 4 dørgrebspinde – brug dem, som passer til dørtykkelsen
- Ekstra lang vridermedbringer
- 4 skruer med fast længde til fastgørelse af bundpladen
- 4 knækskruer, kan længde tilpasses, alternativt til bundpladen
- 4 små skruer til fastgørelse af det indvendige langskilt mod bundpladen
- bundpladen
- 2 sikkerhedsskruer
- 1 underlagsplade til slutblik 1 mm
- 1 Connect bridge
- 1 kabel til låskasse
- 4 AA-batterier

Tillæg til "family"

- 1 underlagsplade til slutblik 2 mm
- 2 nøglebrikker
- 1 dækskilt til indvendigt
- 1 dækskilt til udvendigt

Tilføjelser i "flex"

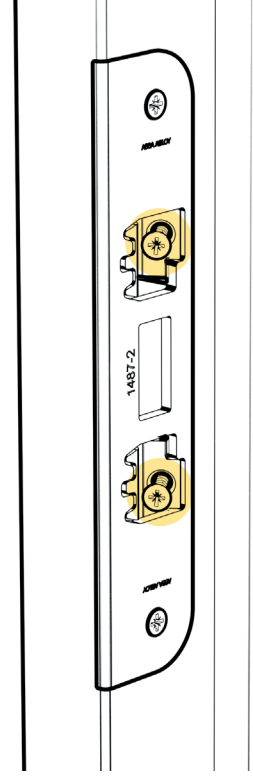
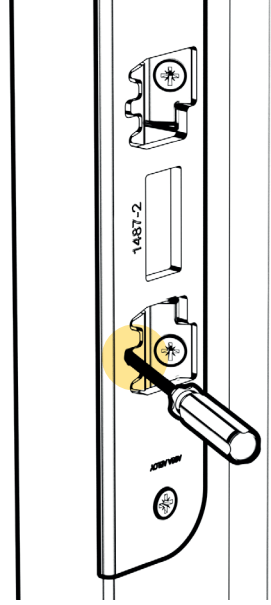
- 1 underlagsplade til slutblik 2 mm
- 1 sikkerhedsslutblik 1487-1
- 1 dækskilt til indvendigt
- 1 dækskilt til udvendigt



Hvis du allerede har et slutblik, som ser sådan her ud, behøver du ikke udskifte selve blikket, men kun skruerne.

Udskift slutblikket, hvis det er nødvendigt. Udskift altid skruerne med de medfølgende skruer. Det sikrer, at skruehovederne ikke kolliderer med låseriglerne.

Slutblikket kan senere justeres med justeringsstykket, hvis det er nødvendigt.



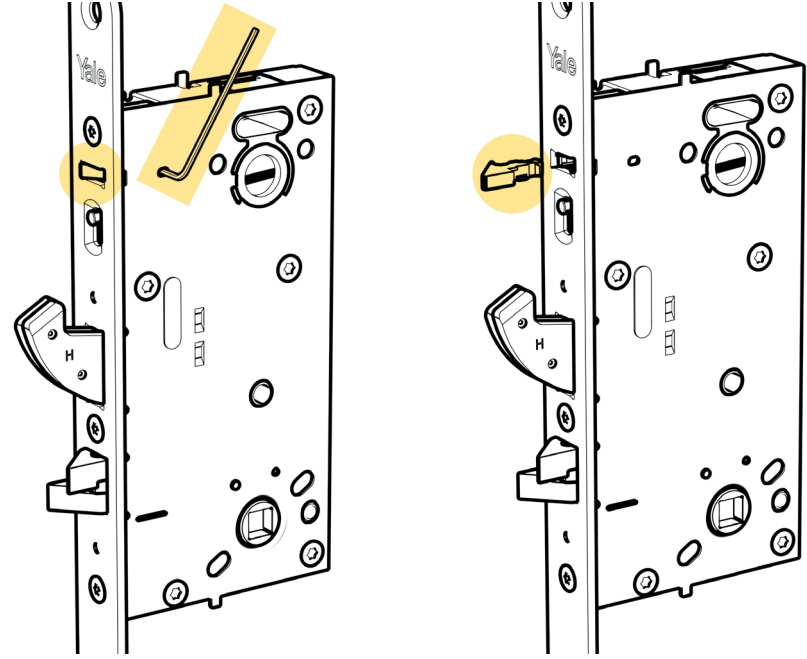
Sørg for, at låsekassen vender korrekt, højre/venstre – fallens hældning skal vende indad.

Sådan vendes låsekassen fra højre- til venstrehængt dør

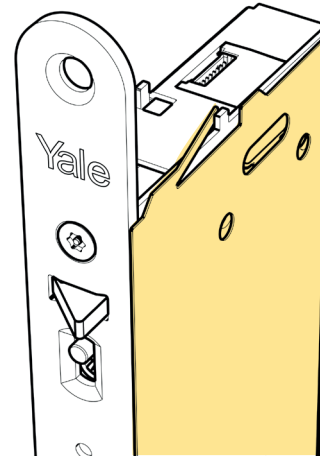
Tryk fallen ind og drej den medfølgende unbrakonøgle to omgange.

Træk fallen ud og vend den, så hældningen vender indad.

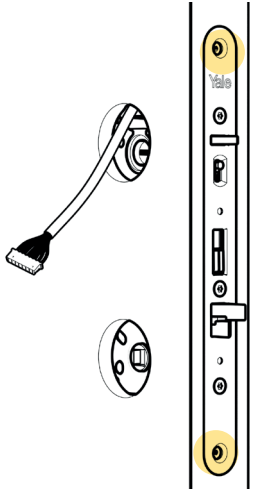
Tryk fallen ind igen, indsæt unbrakonøglen og tilspænd to omgange.



Klik borebeskyttelsen på ved at presse den fra forsiden og bagud. Monter borebeskyttelsespladen, som vist på billedet.

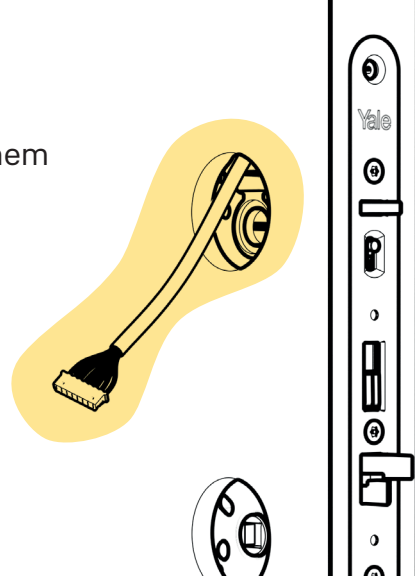


Derefter skrues låsekassen fast.

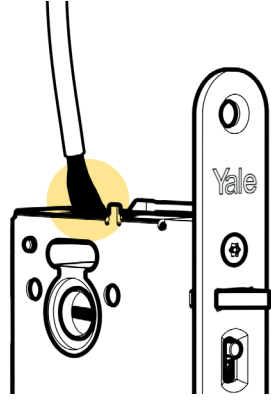


Indsæt låsekassen i døren, og før samtidig kablet ud gennem hullet på dørens inderside.

Vær forsigtig, så kablet ikke kommer i klemme eller bliver beskadiget.

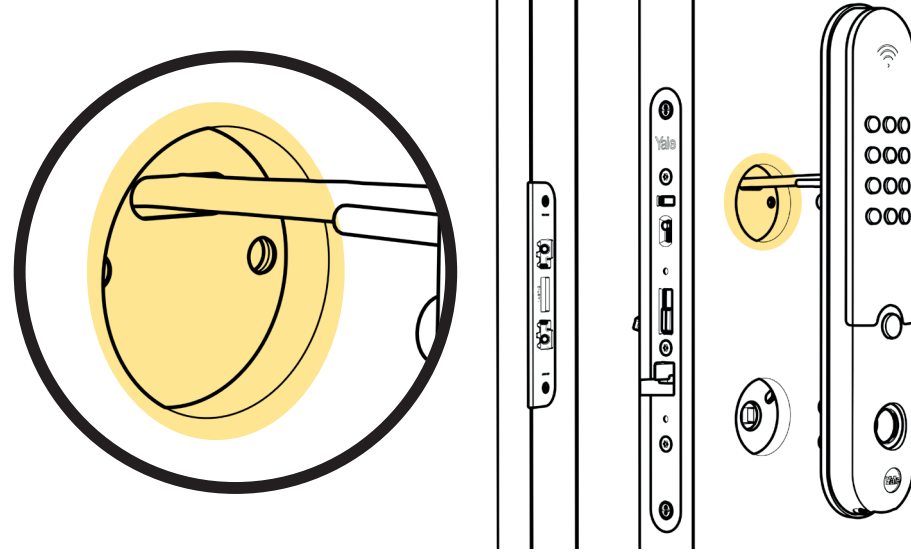


Fastgør kablet i låsekassen.



Før kablet gennem det ovale hul.

Styrepindene vil guide langskiltet korrekt. Tryk det fast med den dobbeltklæbende tape.

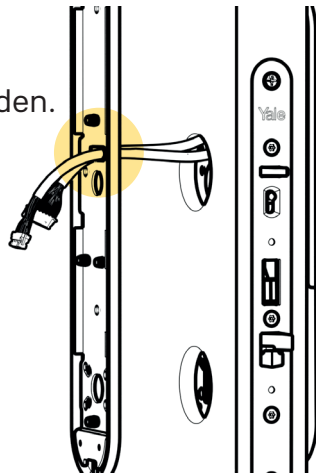


Tilpas skruernes længde

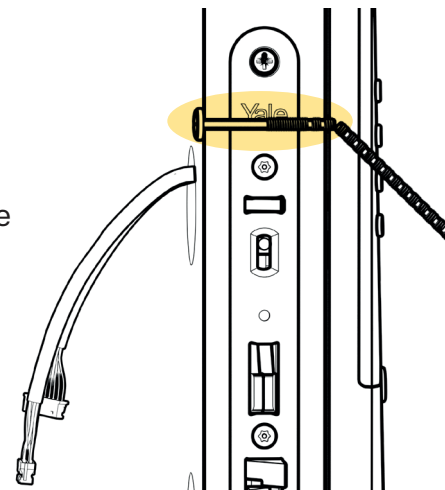
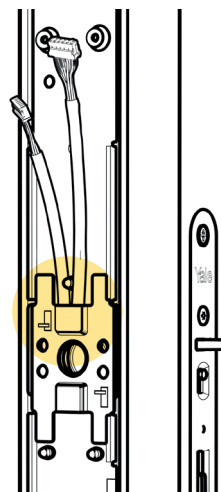
Brug stålskruerne, hvis de præcis kan nå gennem døren.

Hvis længden skal tilpasses, anvendes knækskruerne. Tilskær dem svarende til dørens totale tykkelse eller i det første knæk, som er synligt uden for dørbladet.

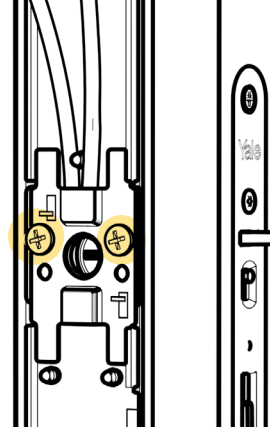
Træk kablerne gennem låsekasse og bundpladen.



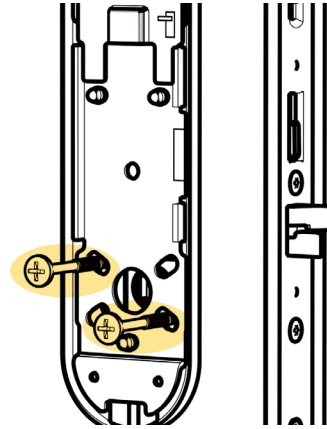
Vær sikker på, at kablerne ikke sidder i klemme



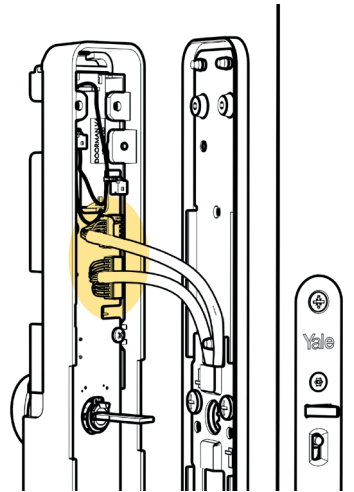
Fastgør bundplade og dækplade i de to øvre huller. Fastgør kablerne, så de vender opad.
Spænd skruerne løst!



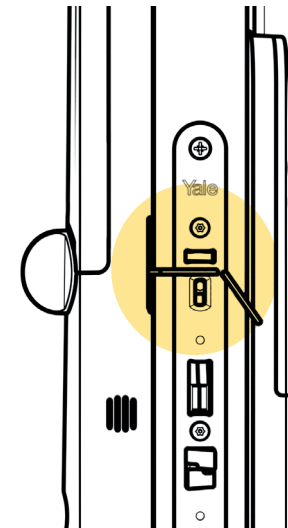
Fastgør skruerne i de to diagonale nedre huller.
Justér bundpladen og spænd skruerne.



Fjern batterikappen på det indvendige langskilt.
Tilslut kablerne i det indvendige langskilt.
Vær opmærksom på, at du ikke beskadiger stikkene.



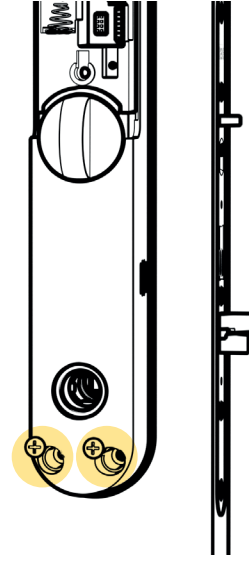
Juster medbringerens længde.
Mål med langskiltet mod døren og afklip medbringeren til kanten af riglen.
Kontroller, at sporet i låsekassen er vandret, og at medbringeren passer ind i sporet i låsekassen, når det indvendige langskilt er skruet på.
Hvis du kommer til at klippe for meget af, findes der en ekstra medbringer.



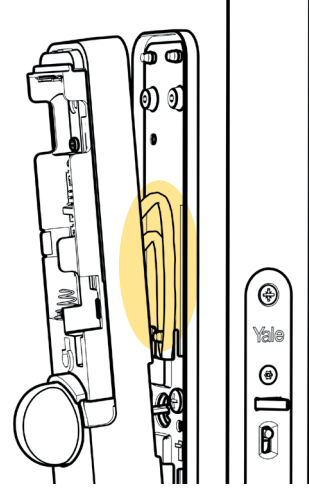
07 – Montering af det indvendige langskilt, trin 2

Dansk

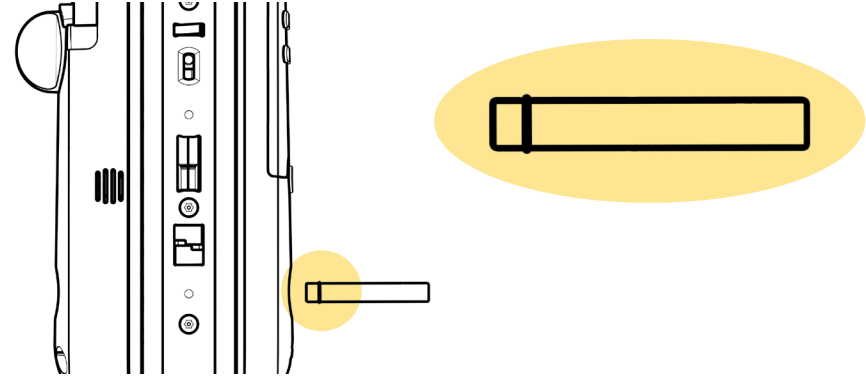
Montér det indvendige langskilt på bundpladen ved at fastskrue beslaget med de små stjerneskruer.



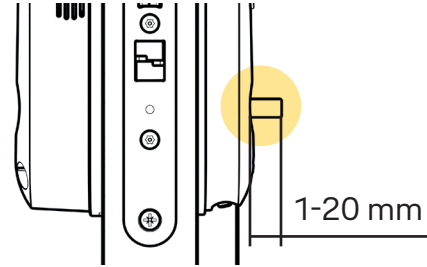
Før kablerne korrekt og sørg for, at de ikke kommer i klemme.



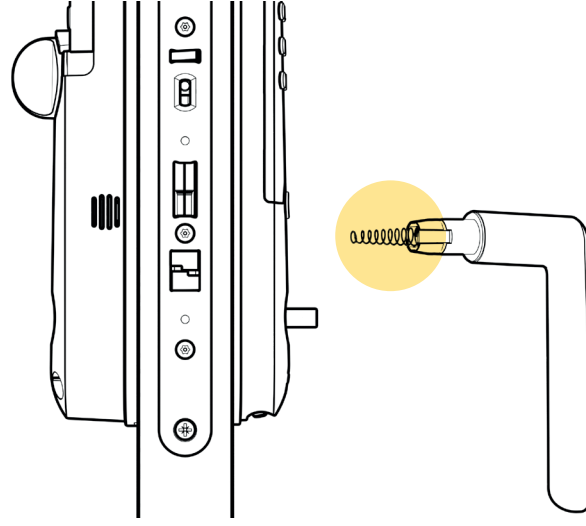
Tag dørgrebspindene frem.
Vend siden med brydesporet på dørgrebspinden ind mod låsekassen.
Vær omhyggelig med at føre den hele vejen ind i låsekassen.



Vælg den dørgrebspind, som stikker 1-20 mm ud fra langskiltet.

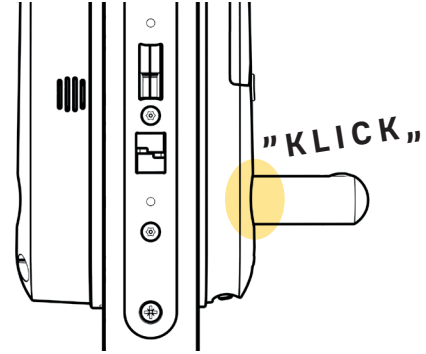
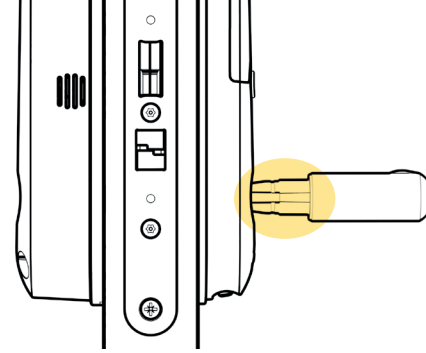


Anbring fjederen i håndtaget med den bredeste ende indad, så bliver fjederen siddende.



Fastgør håndtaget ved at trykke det ind i langskiltet, indtil du hører et tydeligt klik.

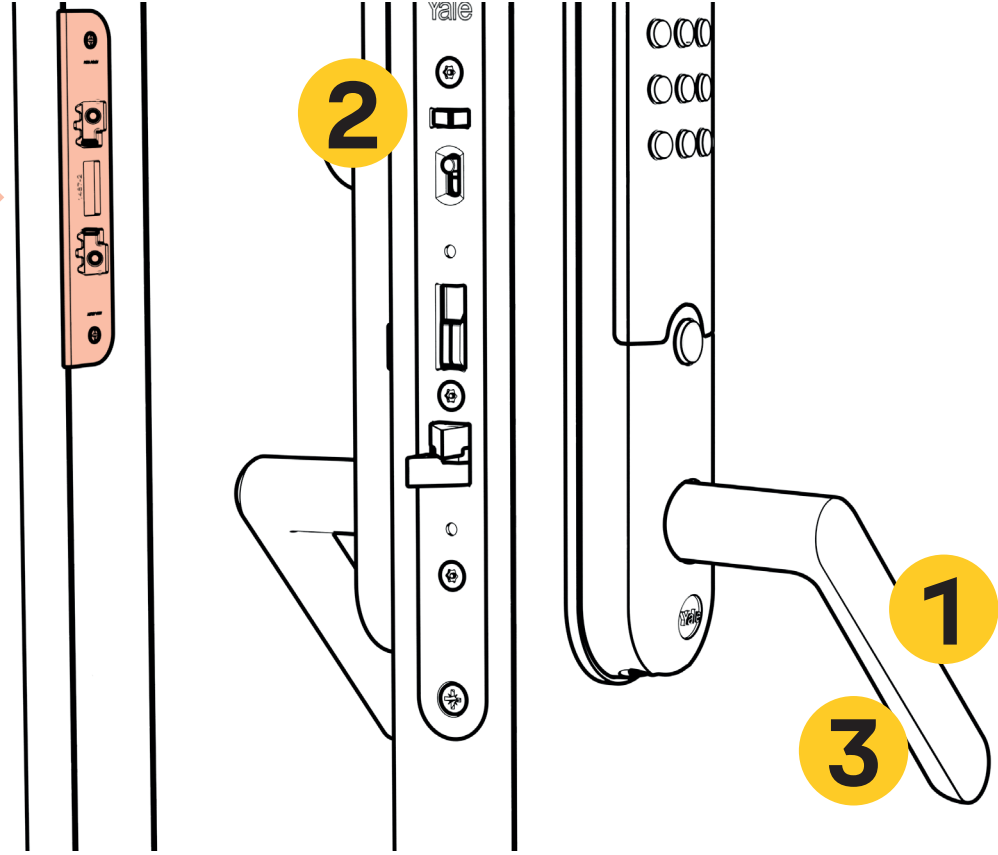
Gentag derefter det samme på den anden side.



Kontrollér håndtagenes funktion med døren åben:

1. Træk i håndtagene for at kontrollere, at låsningen går i indgreb.
2. Kontrollér, at håndtagene kan trække hageriglen ind. Tryk den øverste lille falle ind, så springer riglen ud.
3. Gentag flere gange. Sikr dig, at håndtaget går tilbage til udgangspositionen uden problemer.

Vigtigt!
Det korrekte slutblik skal være monteret, før døren lukkes.



Forsæt nu installationen på s. 29

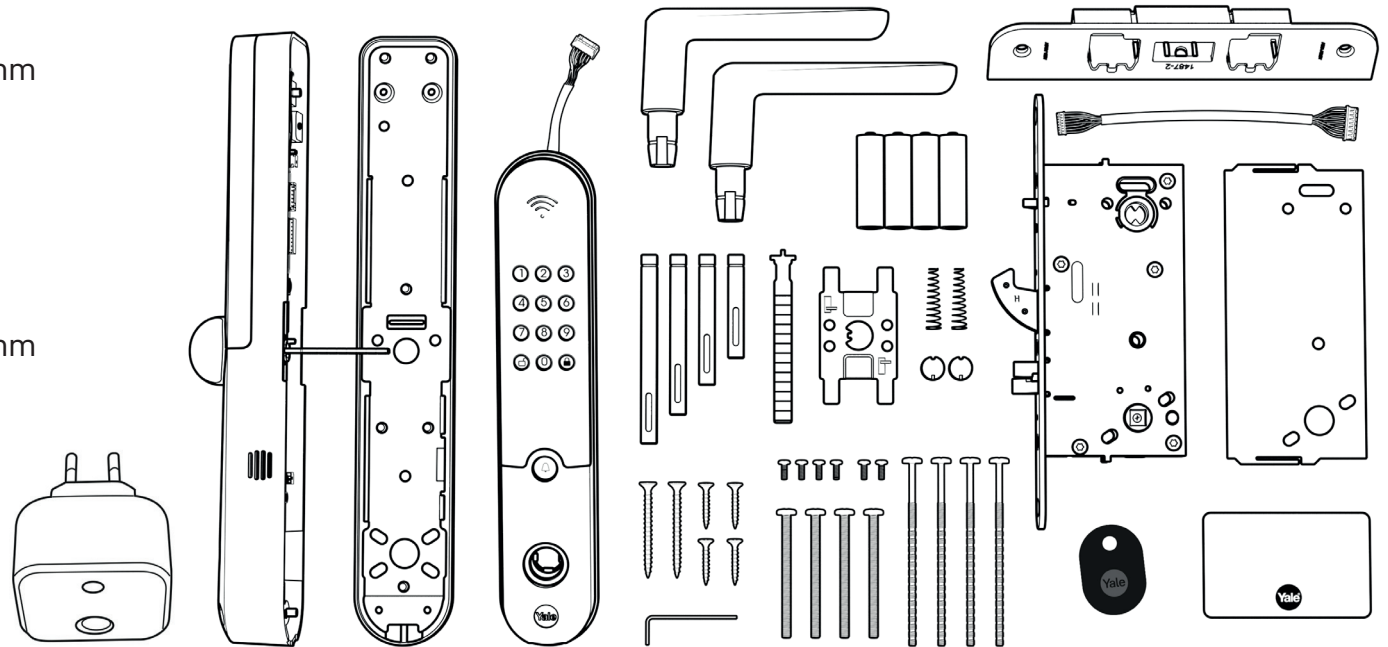
- Træsruer til slutblikket
- Træsruer til låsekassen
- 4 dørgrebspinde – brug dem, som passer til dørtykkelsen
- Ekstra lang vridermedbringer
- 4 skruer med fast længde til fastgørelse af bundpladen
- 4 knækskruer, kan længde tilpasses, alternativt til bundpladen
- 4 små skruer til fastgørelse af det indvendige langskilt mod bundpladen
- 2 sikkerhedsskruer
- 1 underlagsskilt til slutblik 1 mm

Tillæg til "family"

- 1 underlagsplade til slutblik 2 mm
- 2 nøglebrikker
- 1 dækplade til indvendigt
- 1 dækplade til udvendigt

Tilføjelser i "flex"

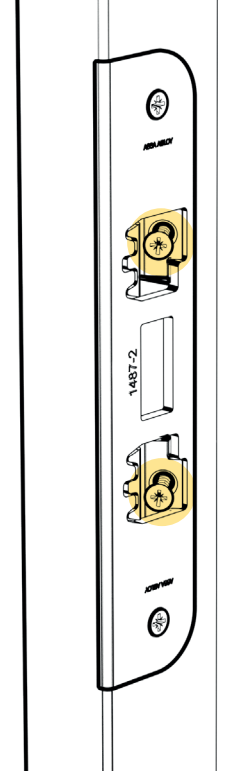
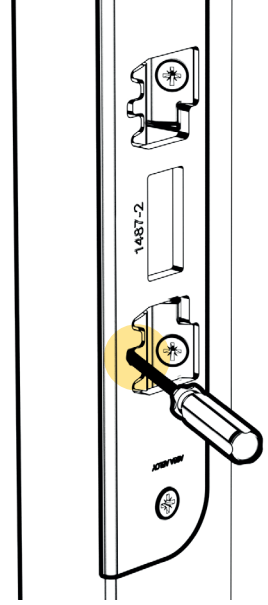
- 1 underlagsplade til slutblik 2 mm
- 1 sikkerhedsslutblik 1487-1
- 1 dækplade til indvendigt
- 1 dækplade til udvendigt



Hvis du allerede har et slutblik, som ser sådan her ud, behøver du ikke udskifte selve blikket, men kun skruerne.

Udskift slutblikket, hvis det er nødvendigt. Udskift altid skruerne til de medfølgende skruer. Det sikrer, at skruehovederne ikke kolliderer med låseriglerne.

Slutblikket kan senere justeres med justeringsstykket, hvis det er nødvendigt.



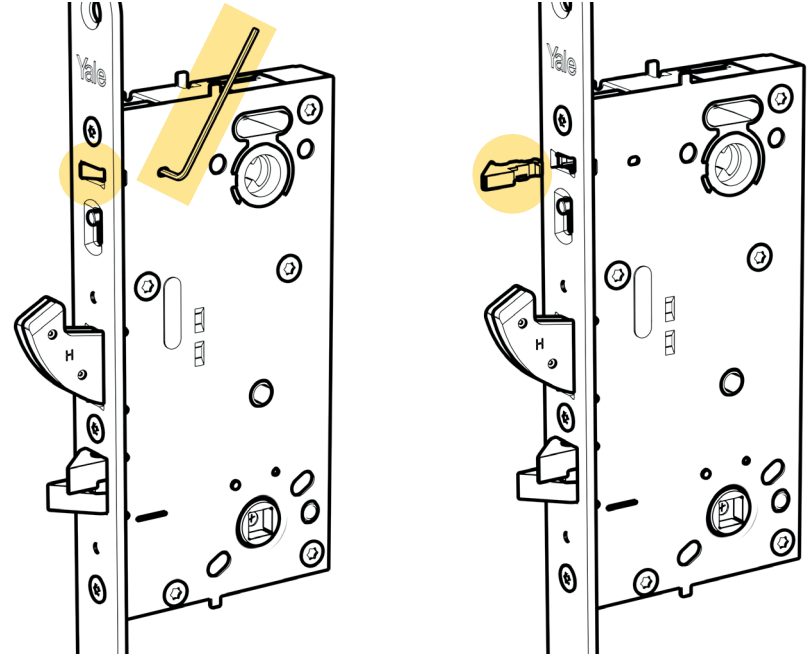
Sørg for, at låsekassen vender korrekt, højre/venstre – fallens hældning skal vende indad.

Sådan vendes låsekassen fra højre- til venstrehængt dør

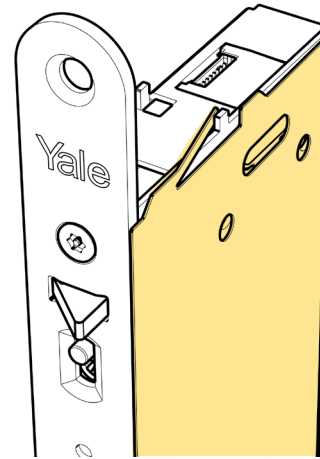
Tryk fallen ind og drej den medfølgende unbrakonøgle to omgange.

Træk fallen ud og vend den, så hældningen vender indad.

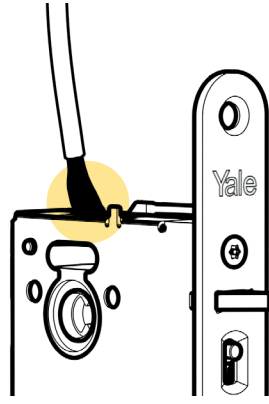
Tryk fallen ind igen, indsæt unbrakonøglen og tilspænd to omgange.



Klik borebeskyttelsen på ved at presse den fra forsiden og bagud. Monter borebeskyttelsespladen, som vist på billedet.



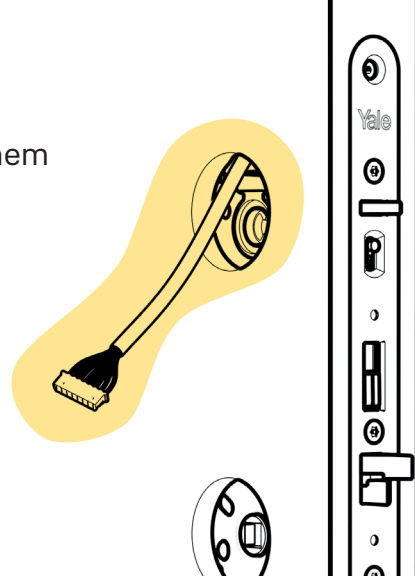
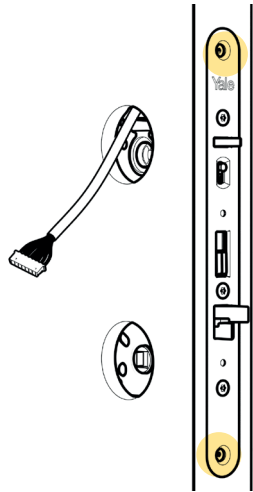
Fastgør kablet i låsekassen.



Indsæt låsekassen i døren, og før samtidig kablet ud gennem hullet på dørens inderside.

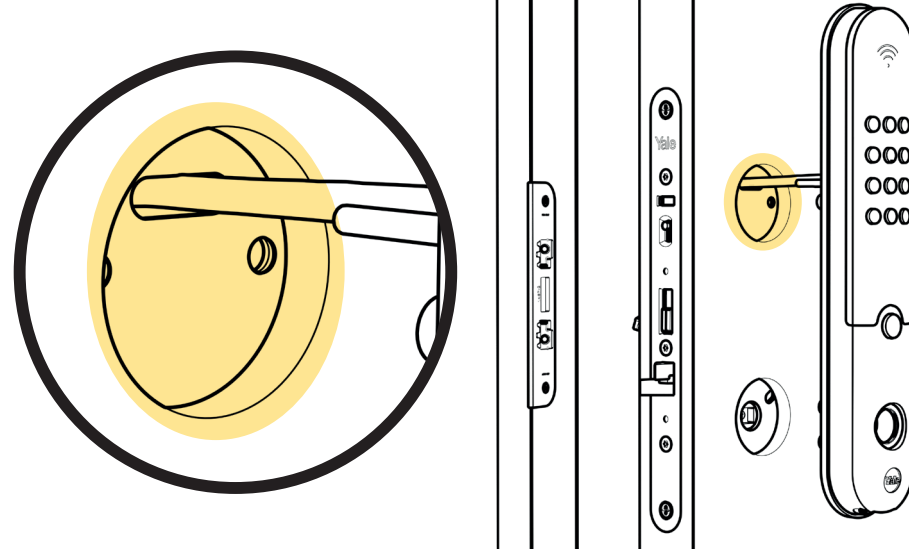
Vær forsigtig, så kablet ikke kommer i klemme eller bliver beskadiget.

Derefter skrues låsekassen fast.



Før kablet gennem det ovale hul.

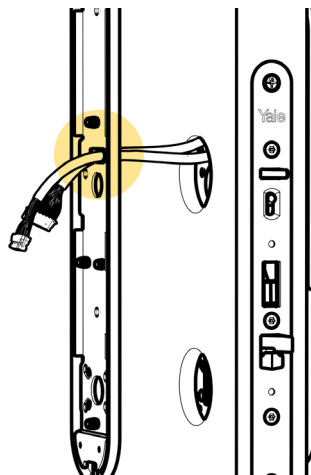
Styrepindene vil guide langskiltet korrekt. Tryk det fast med den dobbeltklæbende tape.



Tilpas skruernes længde

Brug stålskruerne, hvis de præcis kan nå gennem døren.

Hvis længden skal tilpasses, anvendes knækskruerne. Tilskær dem svarende til dørens totale tykkelse eller i det første knæk, som er synligt uden for dørbladet.

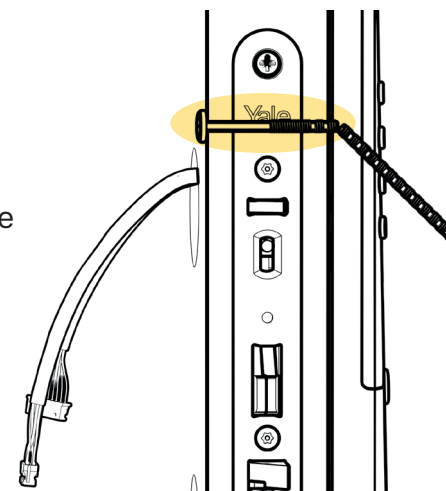
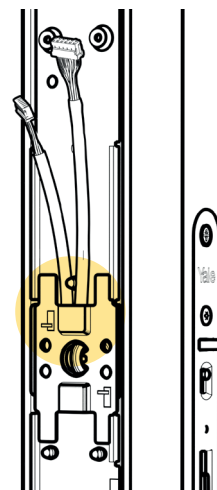


Træk kablerne gennem låsekassen og bundpladen.

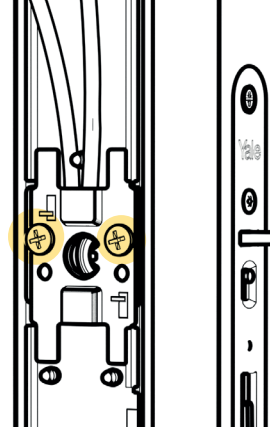
Sørg for at vende dækpladen korrekt, således at tænderne er tættest på dørbladets kant.

En fejlvendt plade forstyrrer den mekaniske nødåbning.

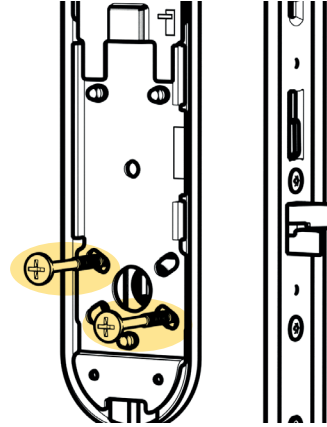
Vær sikker på, at kablerne ikke sidder i klemme



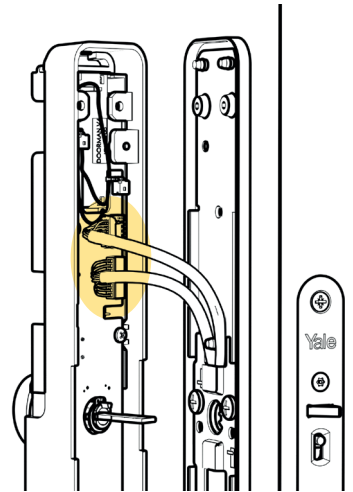
Fastgør bundplade og dækplade i de to øvre huller. Fastgør kablerne, så de vender opad.
Spænd skruerne løst!



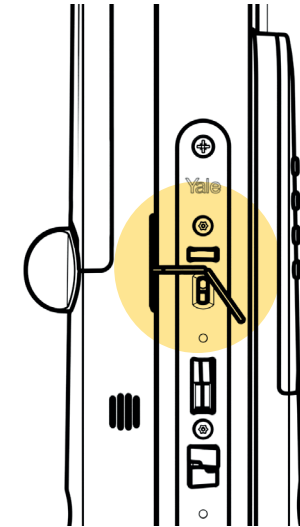
Monter skruerne i de to diagonale nedre huller.
Justér bundpladen og spænd skruerne.



Fjern batterikappen på det indvendige langskilt.
Tilslut kablerne i det indvendige langskilt.
Vær opmærksom på, at du ikke beskadiger stikkene.



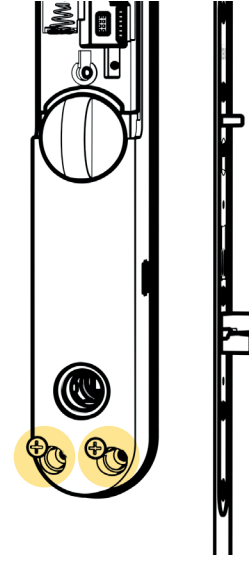
Juster medbringeren korrekt.
Mål med langskiltet mod døren og afklip medbringeren nærmest låsekassens centrum.
Hvis medbringeren er for lang, går vridergrebet trægt.
Hvis du kommer til at klippe for meget af, findes der en ekstra medbringer.



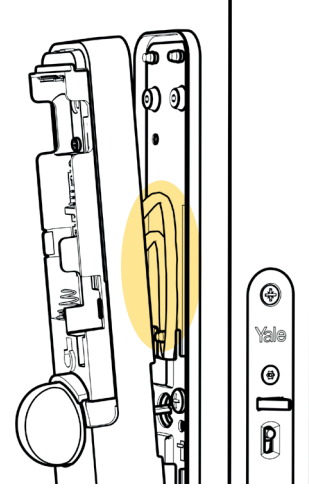
07 – Montering af det indvendige langskilt, trin 2

Dansk

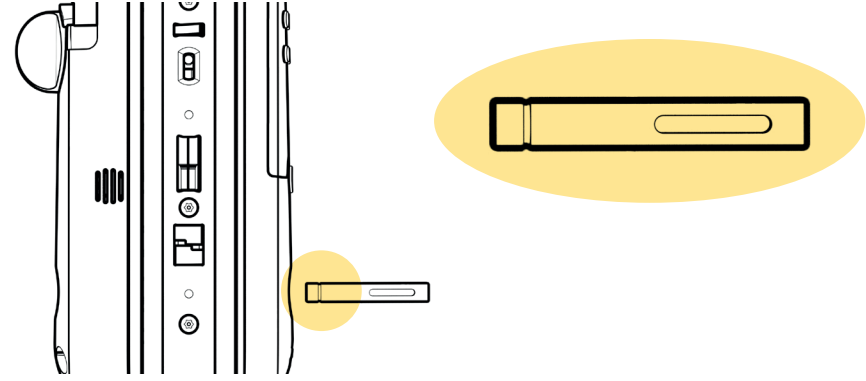
Montér det indvendige langskilt på bundpladen ved at fastskruer beslaget med de små stjerneskruer.



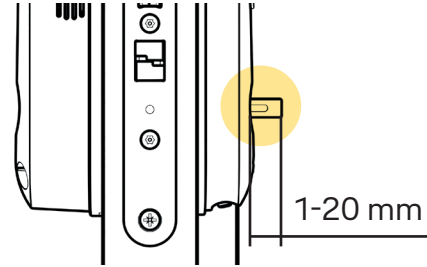
Før kablerne korrekt og sørg for, at de ikke kommer i klemme.



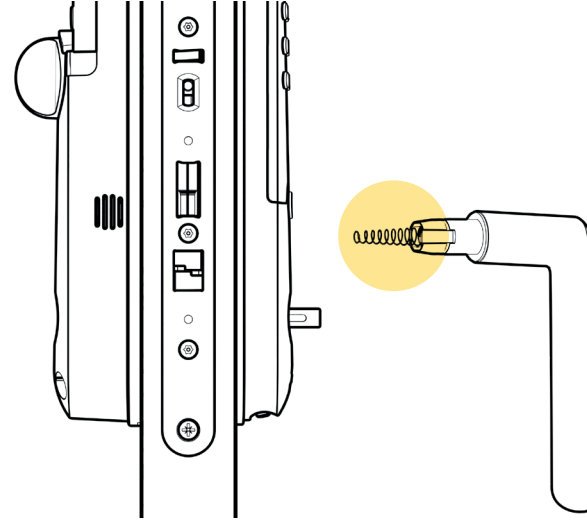
Tag dørgrebspindene frem.
Vend siden med brydesporet på dørgrebspinden ind mod låsekassen.
Vær omhyggelig med at føre den hele vejen ind i låsekassen.



Vælg den dørgrebspind, som stikker 1-20 mm ud fra langskiltet.

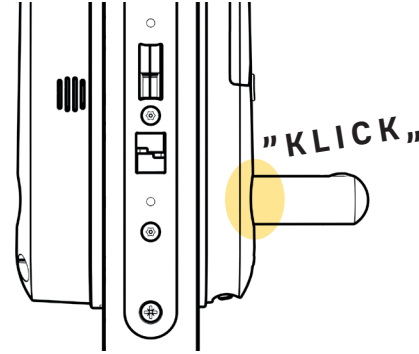
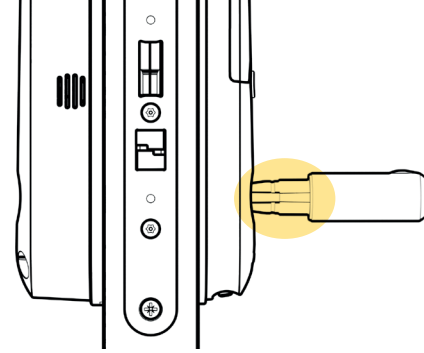


Anbring fjederen i håndtaget med den bredeste ende indad, så bliver fjederen siddende.



Fastgør håndtaget ved at trykke det ind i langskiltet, indtil du hører et tydeligt klik.

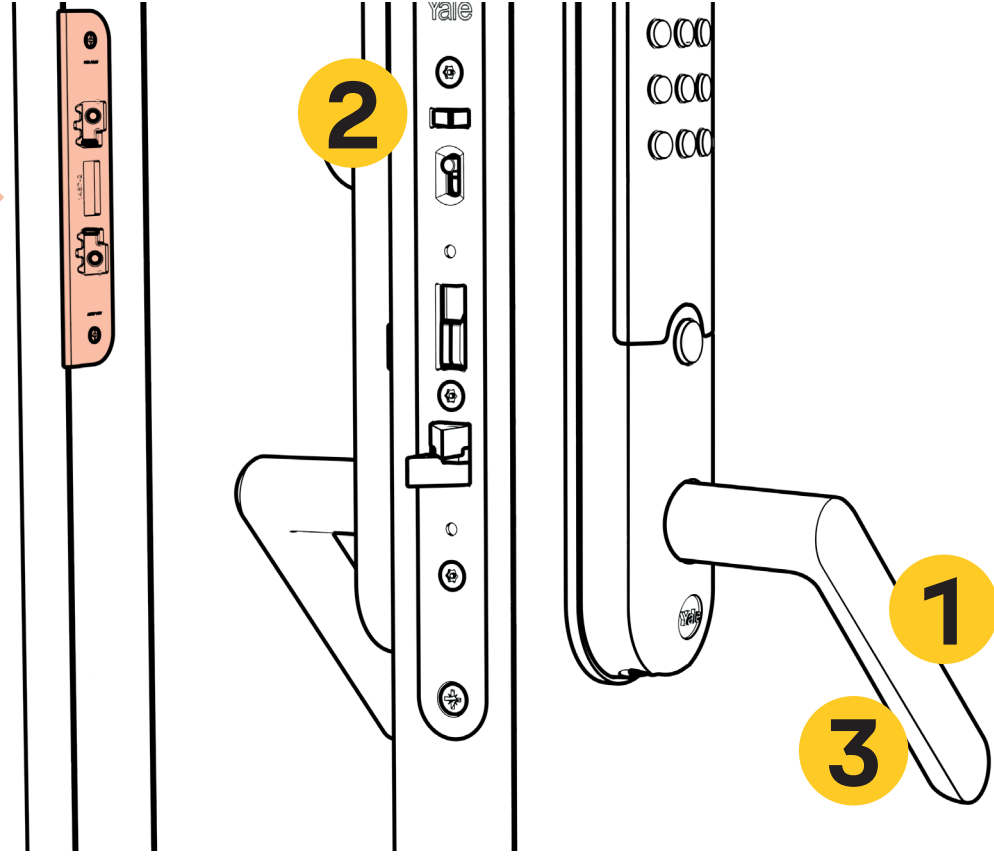
Gentag derefter det samme på den anden side.



Kontrollér håndtagenes funktion med døren åben:

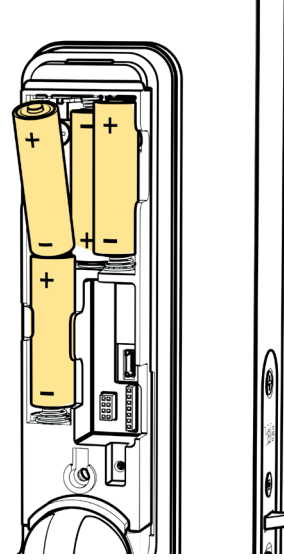
1. Træk i håndtaget for at sikre korrekt montering.
2. Kontrollér, at håndtaget kan trække hageriglen ind. Tryk den øverste lille falle ind, så springer riglen ud.
3. Gentag flere gange. Sikr dig, at håndtaget går tilbage til udgangsposition uden problemer.

Vigtigt!
Det korrekte slutblik skal være monteret, før døren lukkes.

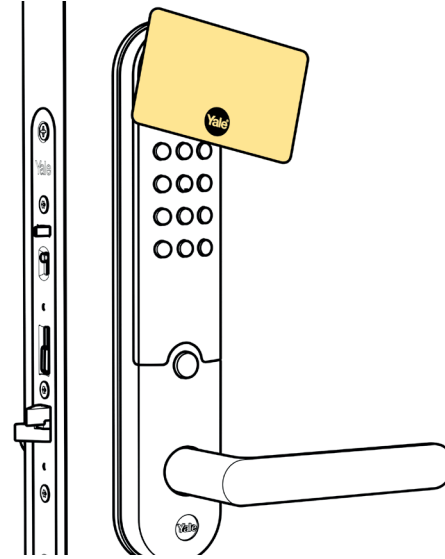


Døren skal være åben, når du aktiverer din Yale Doorman.

Indsæt batterierne.



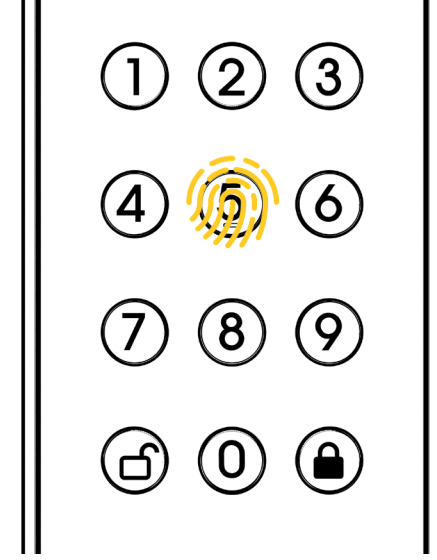
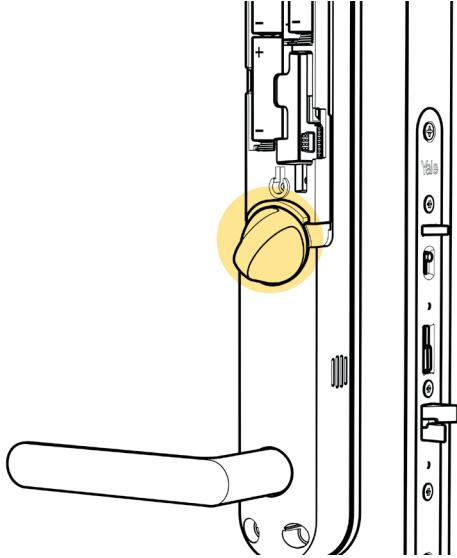
Start processen ved at sætte det medfølgende initieringskort mod læserdelen på det udvendige langskilt, når du bliver bedt om det.



Registrér en unik masterkode på 6-10 cifre. Husk på, at antallet af cifre i masterkoden bestemmer hvor mange cifre, du skal anvende i brugerkoderne.

Din masterkode skal bruges til at programmere låsen, så husk den.

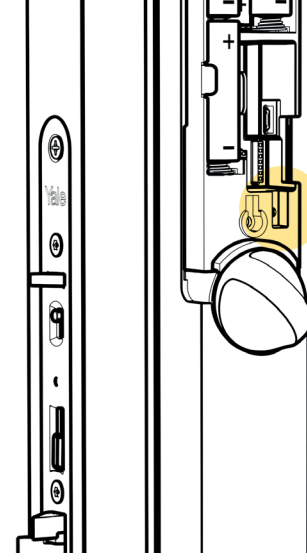
Bekræft koden ved at dreje vridergrebet i låseretningen mod karmen.



Denne manøvre definerer endvidere højre/venstre for låsen. Hvis de ombyttes, vil vridergrebet låse og låse op i omvendt retning. Hvis du ønsker at lave dette om, går du et trin tilbage ved hjælp af en nulstilling.

Nulstilling:

- Fjern et batteri.
- Tryk og hold nulstillingsknappen inde i hullet til højre oven over vridergrebet.
- Sæt batteriet tilbage og slip nulstillingsknappen efter, at låsen meddeler, at den bliver nulstillet.



Nedenfor ses installationens vigtigste dele. Hvis nogle af trinnene i denne procedure mislykkes, må låsen ikke tages i brug, før installationen er udbedret, og testen kan gennemføres i sin helhed.

Kontrollér låsefunktionerne med åben dør:

1. Tryk den øvre fælde ind og lad hageriglen låse. Hold den indtrykket! Ellers kan låsens alarm blive udløst.
2. Drej vridergrebet for at låse, bekræftes med lyd og rød lysindikation.
3. Kontrollér, at håndtaget ikke oplåser hageriglen.
4. Lås op med vridergrebet. Bekræftes med lyd og grøn lysindikation.
5. Træk hageriglen ind med håndtaget og slip samtidig den øvre fælde.
6. Test lukning af døren samt låsning/oplåsning fra indersiden. Justér om nødvendigt slutblikket.

Kontrollér, om den mekaniske nødåbning fungerer uden batterier.

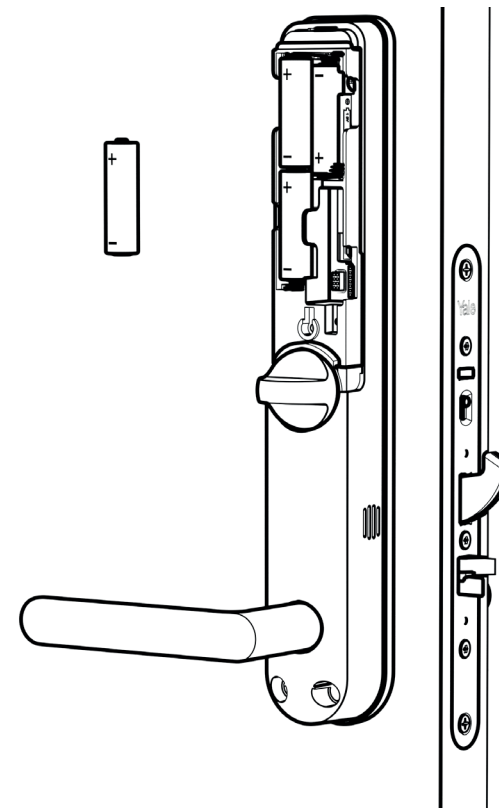
- Gennemfør samme test som ovenfor, men tag et batteri ud efter låsemanøvren og test som under punkt 3.
- Drej vridergrebet mod åbning, forbi "klikket" til fuld vandret position, og hold den!
- Tryk håndtaget ned, så skal låsen låse op.*

VIGTIGT! Sørg for at alle i huset er bekendt med denne manøvre.

Sæt batterierne tilbage for at undgå at blive låst ude. Skulle uheldet ske, kan du strømforsyne låsen fra ydersiden med et 9V batteri mod kontakterne under ydersidens håndtag.

* Hvis mekanisk nødåbning ikke fungerer, er vridervedbringeren for kort. Gentag trin 07 - Montering af det indvendige langskilt, trin 2.

Side 12 (R2) side 24 (DDL) med den ekstra medbringer.



Din nye Yale Doorman er nu klar til programmering.

Hvis du vil **opsætte din lås med Yale Access appen**, skal du gå videre til næste side og følge instruktionerne der.



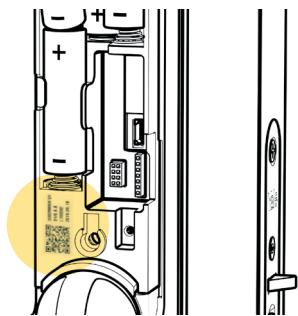
Hvis du vil **anvende din lås som standalone (uden app)**, skal du læse videre på s. 35.



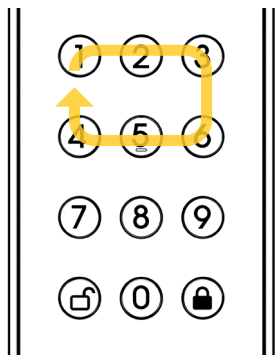
1. Download Yale Access appen.



2. Følg instruktionerne i appen (opret konto).
3. Vælg "installér ny enhed" i appen.
4. Scan QR koden under batteridækslet.



5. For at forbinde lås og app skal du først aktivere Bluetooth på låsen. Åbn din dør. Tryk: Lås op, Masterkode, Lås op (du er i hovedmenuen). Tryk: 0, Lås op igen. Nu har du aktiveret låsens Bluetooth!



6. Følg instruktionerne i appen.
7. Under installationen vil din lås hente flere opdateringer, og den vil genstarte flere gange. Du skal lade både låsen, døren og din mobil være urørte under denne proces.
8. Nu er du klar til at installere Yale Connect, der gør, at du kan styre låsen via internettet. Det kræver, at du har trådløst netværk i hjemmet.
9. Du skal sikre dig, at dit Wi-Fi anvender en 2,4 GHz forbindelse (ikke 5GHz).
10. Din mobil skal være tilsluttet Wi-Fi.
11. Følg instruktionerne i appen.
12. Du kan nu fjernstyre din lås på afstand.
13. Husk, at nu kan du ikke længere ændre låsens instillinger via tastaturet. Det skal du i stedet gøre via Yale Access appen.
14. I Yale Access kan du nu oprette brugerkoder, tilføje nye brugere eller ændre de notifikationer, du ønsker at modtage i appen.
15. Du kan teste låsefunktionen, og om de koder, du har oprettet, virker ved at simulere, at døren er lukket. Det gør du ved at holde den lille falle ind, der sidder øverst på låsekassen.
16. Tillykke. Din lås er nu opsat.
17. Fuldfør installationen på side 39.

Valg af sprog

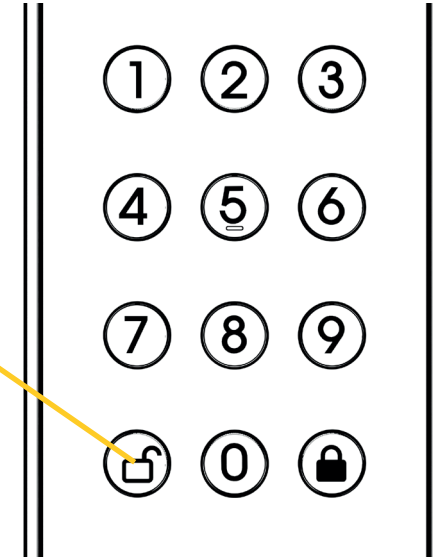
For at vælge sprog, trykker du først på "lås op-tasten" efterfulgt af din unikke 6-10 cifrede masterkode.

Tryk så på "lås op-tasten" igen.

Vælg undermenuen "Skift sprog" ved at trykke på "1", og bekræft med "lås op-tasten".

Du vælger sprog med tasterne "1 til 4".

Bekræft med "lås op-tasten".



Registrer en brugerkode

Bemærk, at døren skal være åben, når du registrerer en brugerkode.

For at registrere en brugerkode trykker du på "lås op-tasten" efterfulgt af din unikke 6-10 cifrede masterkode.

Tryk så på "lås op-tasten" igen.

Vælg undermenuen "Registrering af brugerkode" ved at trykke på "3", og bekræft med "lås op-tasten".

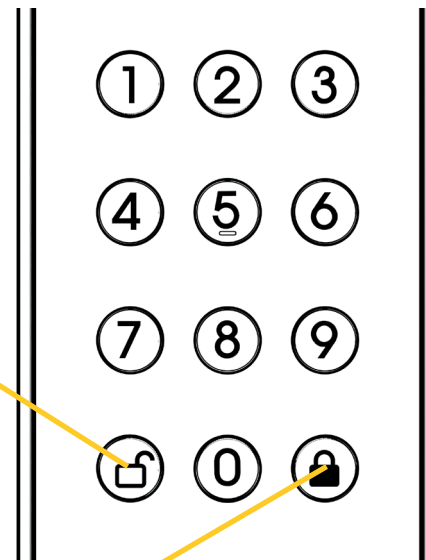
Tryk på "1" for at registrere "brugerkode" og bekræft med "lås op-tasten".

Angiv en valgfri placering til brugerkoden fra 1-30, og bekræft med "lås op-tasten".

Angiv en personlig brugerkode med samme antal cifre som masterkoden, og bekræft med "lås op-tasten".

Låsen gentager nu din nye brugerkode.

Bekræft med "lås op-tasten", eller "låst-tasten", hvis du vil tilføje flere brugerkoder.



Registrer en nøglebrik.

Bemærk, at døren skal være låst op og åben, når du registrerer en nøglebrik.

For at registrere en nøglebrik trykker du på "lås op-tasten", efterfulgt af din unikke 6-10 cifrede masterkode.

Tryk så på "lås op-tasten" igen.

Vælg undermenuen "Registrering af nøglebrik" ved at trykke på "4", og bekræft med "lås op-tasten".

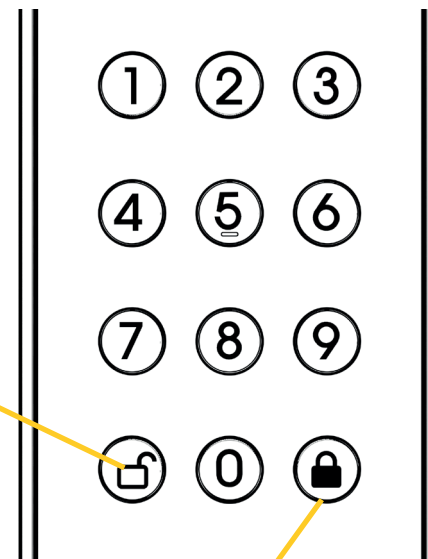
Tryk på "1" for at registrere nøglebrikken, og bekræft med "lås op-tasten".

Angiv et valgfrit nummer fra 1-30 for at identificere nøglebrikken, og bekræft med "lås op-tasten".

Hold den valgte nøglebrik mod det udvendige langskilt.

Låsen gentager din valgte kode til nøglebrikken gennem tastaturet, hvor de valgte cifre til koden lyser op.

Bekræft, at alt er korrekt ved at klikke på "lås op-tasten", eller "låst-tasten", hvis du vil tilføje flere nøglebrikker.



Aktiver automatisk låsning.

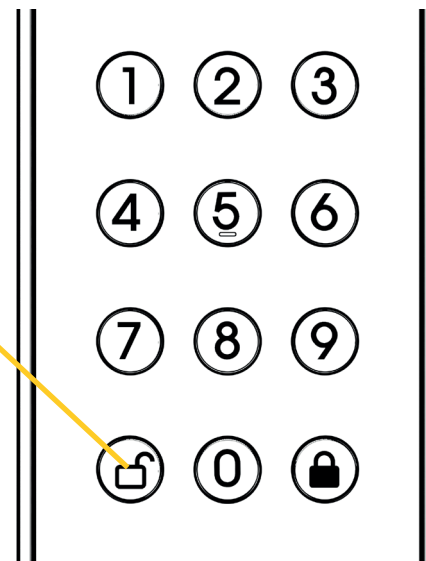
For at aktivere automatisk låsning trykker du på "lås op-tasten", efterfulgt af din unikke 6-10 cifrede masterkode.

Tryk så på "lås op-tasten" igen.

Vælg undermenuen "Automatisk låsning" ved at trykke på "6", og bekræft med "lås op-tasten".

Du aktiverer automatisk låsning med tast "1".

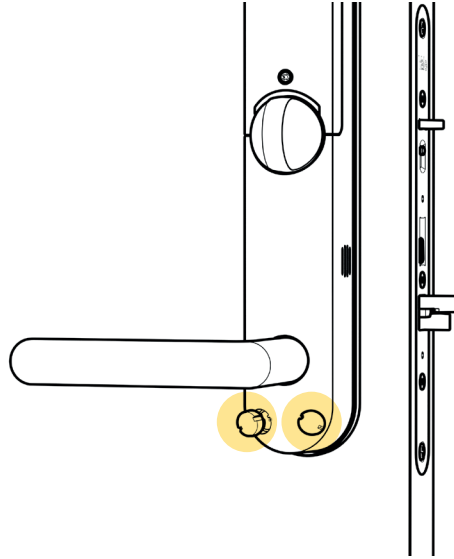
Bekræft med "lås op-tasten".



Integrationer, inklusive Yale Access, beskrives i de respektive applikationers vejledninger.

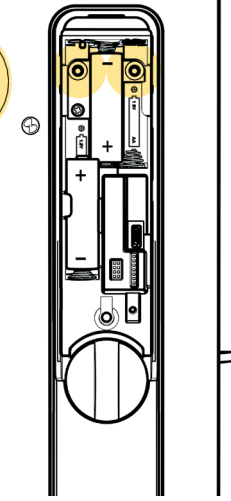
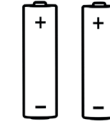
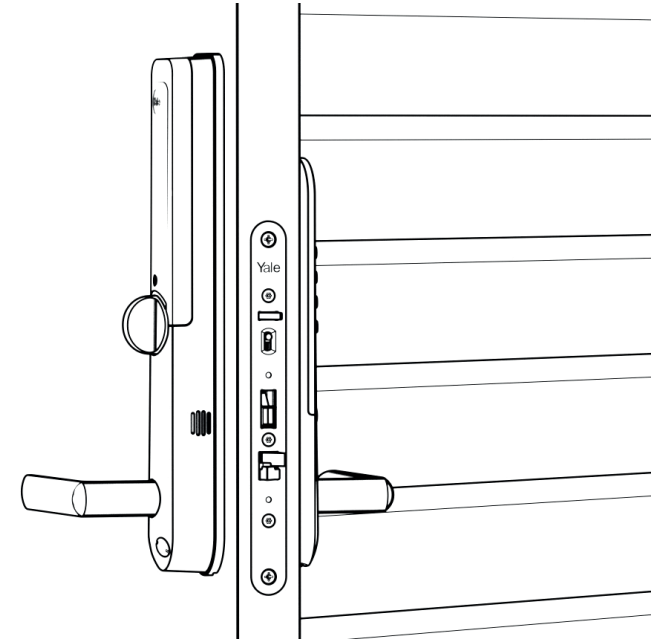
Tillykke med din nye lås.

Tryk dækpropper fast over de nederste skruehuller.



Når du har kontrolleret, at låsen fungerer, skal du udskifte 2 skruer med sikkerhedsskruer.

Derefter skrues batterilugen fast.



Menuguide (døren skal være åben for at programmere den)

Masterkoden defineres af ejeren, når en ny lås installeres (6-10 cifre).

Bekræft dit valg med "lås op-tasten" på tastaturet. Brug evt. "lås-tasten" til at tilføje flere brugere/nøglebrikker i menu 3 og 4.

Tryk på "lås-tasten" for at komme tilbage i menustrukturen fra undermenuen.

Menu	Indstillinger	Sekvens
1	Sprogindstillinger	Tryk lås op - masterkode - lås op
		Tryk 1 lås op
		Tryk 1 for dansk
		Tryk 2 for norsk
		Tryk 3 for svensk
		Tryk 4 for engelsk
		Bekræft med lås op
2	Registrering af masterkode	Tryk lås op - masterkode - lås op
		Tryk 2 lås op
		Indstil ny masterkode (6-10 cifre). Bekræft med lås op
3	Registrering af brugerkode	Tryk lås op - masterkode - lås op
		Tryk 3 lås op
		Tryk 1 lås op for at tilføje
		Vælg plads til brugerkoden, 01-30. Bekræft med lås op
		Indstil brugerkode 6-10 cifre (samme længde som masterkoden). Bekræft med lås op
		Tryk lås for at registrere flere brugerkoder eller tryk lås op for at afslutte
		Tryk 3 lås op for at slette en brugerkode
		Vælg plads
		Bekræft med lås op

Menuguide (døren skal være åben for at programmere den)

Masterkoden defineres af ejeren, når en ny lås installeres (6-10 cifre).

Bekræft dit valg med "lås op-tasten" på tastaturet. Brug evt. "lås-tasten" til at tilføje flere brugere/nøglebrikker i menu 3 og 4.

Tryk på "lås-tasten" for at komme tilbage i menustrukturen fra undermenuen.

Menu	Indstillinger	Sekvens
4	Registrering af nøglebrikker	Tryk lås op - masterkode - lås op
		Tryk 4 lås op
		Tryk 1 lås op for at tilføje en nøglebrik
		Vælg plads, 01-30. Bekræft med lås op
		Hold nøglebrik mod Yale logo (udvendigt langskilt). Lyd bekræfter
		Vælg en 4 cifret PIN kode tilknyttet kortet og bekræft med lås op eller tryk lås op for at tilføje flere nøglebrikker eller tryk lås op for at afslutte, bekræft med lås op
		Tryk 3 lås op for at slette en nøglebrik
		Vælg hvilken plads
		Bekræft med lås op
5	Registrering af en-dags koder (24 timers) 4 cifret kode	Tryk lås op - masterkode- lås op
		Tryk 5 lås op
		Vælg en 4-cifret kode
		Bekræft med lås op
		For at slette en en-dags kode, undlad at taste en kode, men tryk lås op
6	Automatisk låsning	Tryk lås op - masterkode - lås op
		Tryk 6 lås op
		Tryk 1 for automatisk låsning
		Tryk 3 for deaktivering
		Bekræft med lås op

Menuguide (døren skal være åben for at programmere den)

Masterkoden defineres af ejeren, når en ny lås installeres (6-10 cifre).

Bekræft dit valg med "lås op-tasten" på tastaturet. Brug evt. "lås-tasten" til at tilføje flere brugere/nøglebrikker i menu 3 og 4.

Tryk på "lås-tasten" for at komme tilbage i menustrukturen fra undermenuen.

Menu	Indstillinger	Sekvens
7	Lydindstillinger	Tryk lås op - masterkode - lås op
	Fejlmeddelelser er altid slået til	Tryk 7 lås op
		Tryk 1 for at slå lyd fra
		Tryk 2 for lav volumen
		Tryk 3 for høj volumen
		Bekræft med lås op
8	Dørklokke lydindstillinger	Tryk lås op - masterkode - lås op
		Tryk 8 lås op
		Tryk 1 for at slå lyd fra
		Tryk 2 for lav volumen
		Tryk 3 for høj volumen
		Bekræft med lås op
0	Forbind låsen til Yale Access med Bluetooth	Tryk lås op - masterkode - lås op
	Låsen vil søge efter telefon i fem minutter. Afbrydes hvis døren lukkes.	Tryk 0 ulåst

Menuguide (døren skal være åben for at programmere den)

Masterkoden defineres af ejeren, når en ny lås installeres (6-10 cifre).

Bekræft dit valg med "lås op-tasten" på tastaturet. Brug evt. "lås-tasten" til at tilføje flere brugere/nøglebrikker i menu 3 og 4.

Tryk på "lås-tasten" for at komme tilbage i menustrukturen fra undermenuen.

Meny	Inställning	Knappsekvens
9	Avancerede indstillinger	Tryk lås op - masterkode - lås op
		Tryk 9 lås op
		Vælg muligheder i undermenu 1, 2 eller 3
	Undermenu til 9	
9.1	Blokering af brugerkoder	Tryk 1 lås op
	<i>Brugerkoder er blokerede, når udesikring er tilkoblet</i>	Tryk 1 for at aktivere blokering
		Tryk 3 for at deaktivere blokering
		Bekræft med lås op
9.2	Aktiver ældre version af nøglebrikker	Tryk 2 lås op
	<i>Giv ældre Yale Doorman nøglebrikker adgang til at styre låsen</i>	Tryk 1 for at aktivere ældre nøglebrikker
		Tryk 3 for at deaktivere ældre nøglebrikker
		Bekræft med lås op
9.3	Kræver nøglebrik for at låse	Tryk 3 lås op
	<i>Lås-knappen på tastaturet er blokeret</i>	Tryk 1 for at aktivere, at låsning kræver nøglebrik
		Tryk 3 for at deaktivere, at låsning kræver nøglebrik
		Bekræft med lås op